

MXS 系列气动滑台

● 产品特性

- 1、可选择带调行程装置 (0-5mm) ;
- 2、双气缸设计, 2倍输出力, 体积小;
- 3、气缸及工作台相结合, 使整体尺寸减少;
- 4、采用十字滚珠柱导轨设计, 摩擦力小, 气缸与工作台之间没有间隙存在, 适合精密组装;
- 5、内置磁环, 可安装磁性开关。

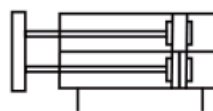


● 订购代码

MXS	-	12	×	50	-	AS	-	R
气动滑台		缸径		行程		调整装置		功能可选项

无记号	无	无记号	无
AS	前端调整	F	带弹簧缓冲
AT	后端调整	R	带端锁
A	两端调整	P	轴向接管
BS	前端液压缓冲器	FR	带弹簧缓冲及端锁
BT	后端液压缓冲器	FP	带弹簧缓冲及轴向接管
B	两端液压缓冲器		

MXS6无液压缓冲器 MXS6无端锁式

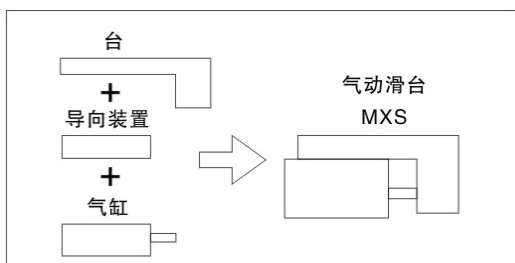


图形符号

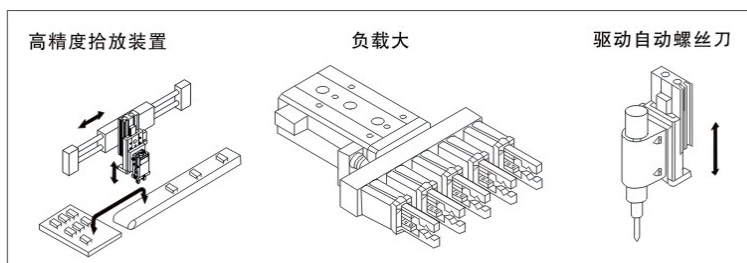
● 技术参数

型号	MXS6	MXS8	MXS12	MXS16	MXS20	MXS25
缸径 (mm)	φ6×2 (相当于 φ8)	φ8×12 (相当于 φ11)	φ12×2 (相当于 φ17)	φ16×2 (相当于 φ22)	φ20×2 (相当于 φ28)	φ25×2 (相当于 φ35)
使用流体	空气					
动作方式	双作用					
最高使用压力	1.0MPa					
最低使用压力	0.15MPa					
环境和流体温度	-10~60℃					
活塞速度	50~1000mm/s					
缓冲	橡胶缓冲					
给油	不需要					
接管口径	M3×0.5		M5×0.8		Rc1/8	

气缸及工作台组合

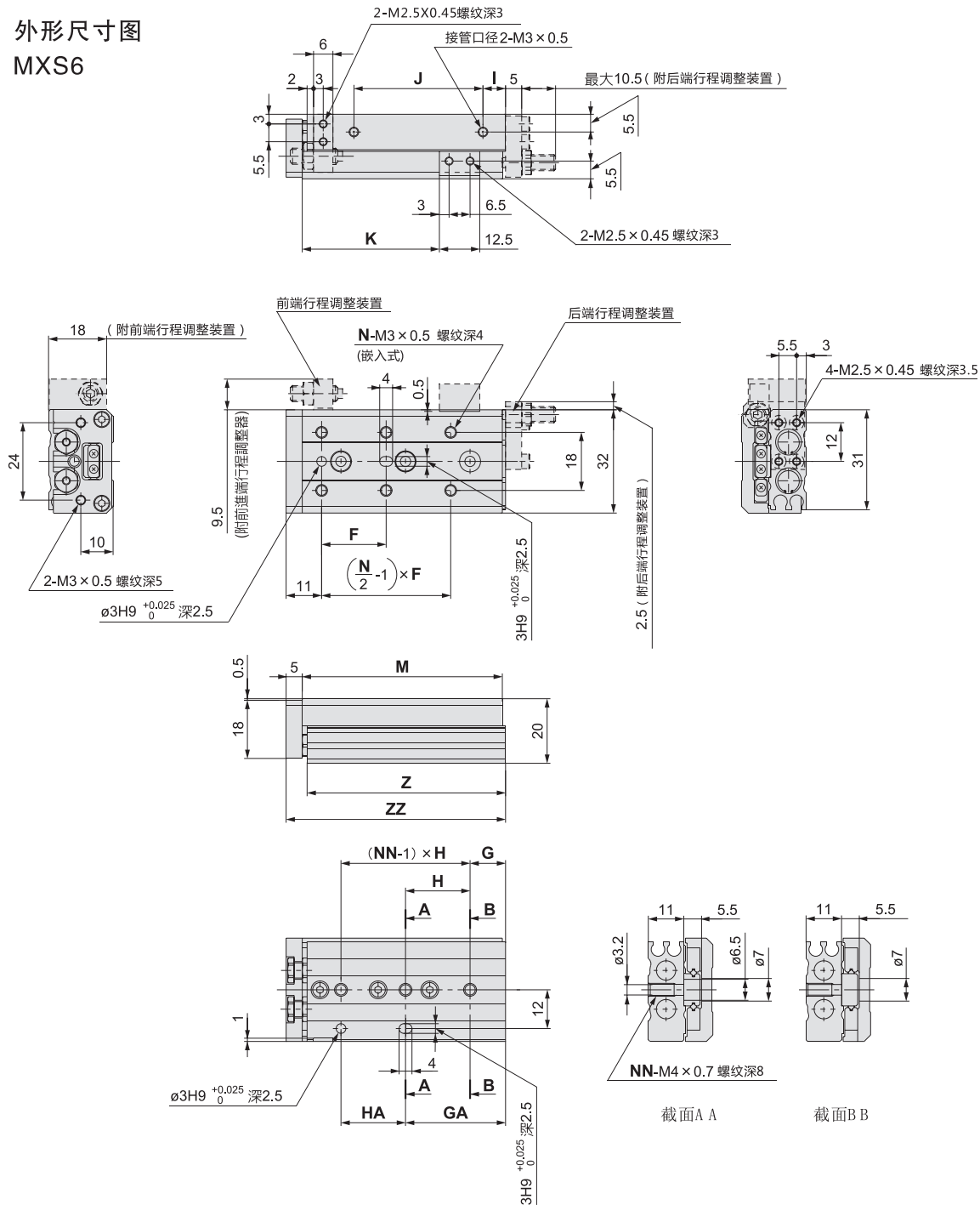


高精度、坚固的应用



MXS 系列气动滑台

● 外形尺寸图
MXS6

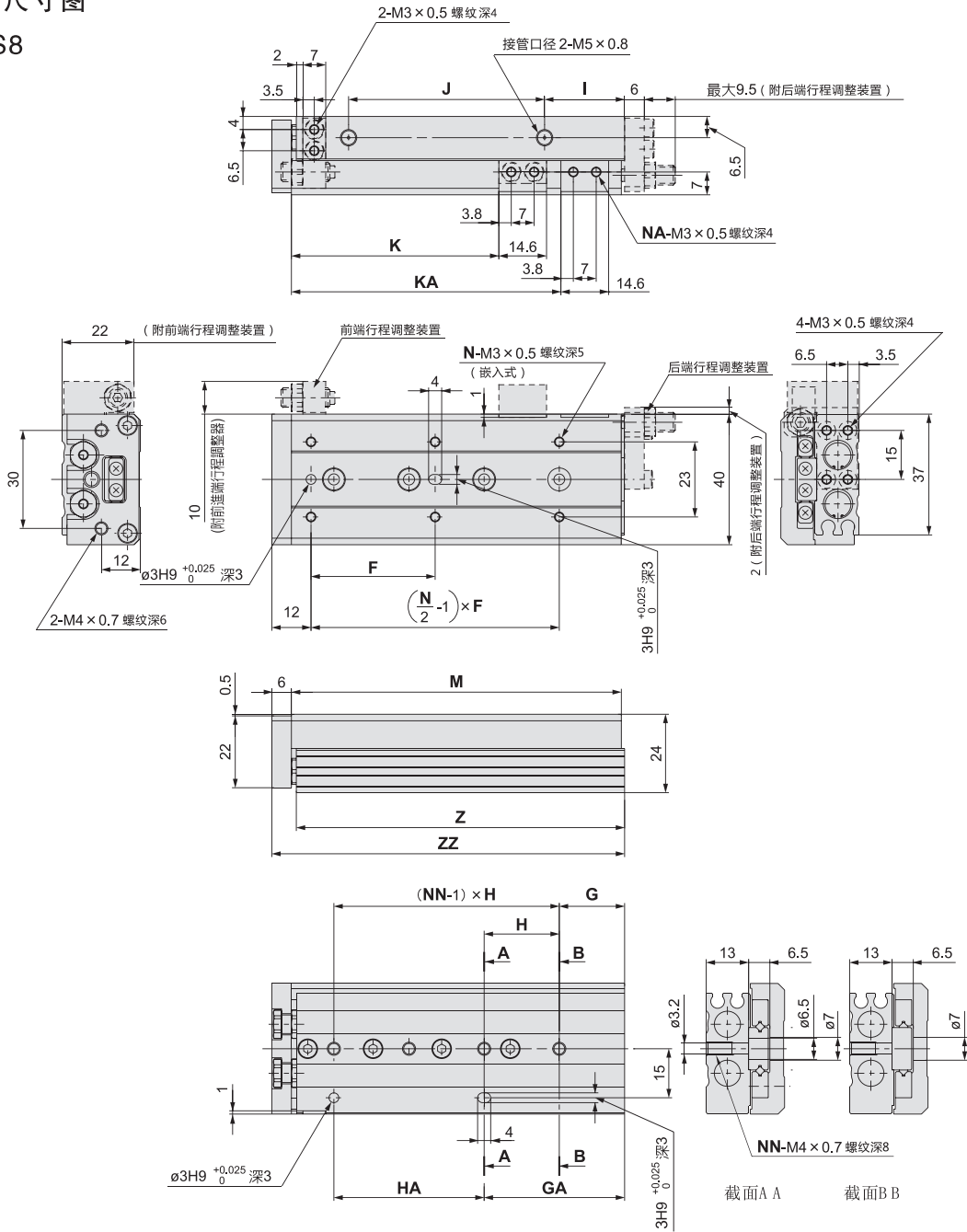


型号	F	N	G	H	NN	GA	HA	I	J	K	M	Z	ZZ
MXS6-10	20	4	6	25	2	11	20	10	17	22.5	42	41.5	48
MXS6-20	30	4	6	35	2	21	20	10	27	32.5	52	51.5	58
MXS6-30	20	6	11	20	3	31	20	7	40	42.5	62	61.5	68
MXS6-40	28	6	13	30	3	43	30	19	50	52.5	84	83.5	90
MXS6-50	38	6	17	24	4	41	48	25	60	62.5	100	99.5	106

MXS 系列气动滑台

● 外形尺寸图

MXS8

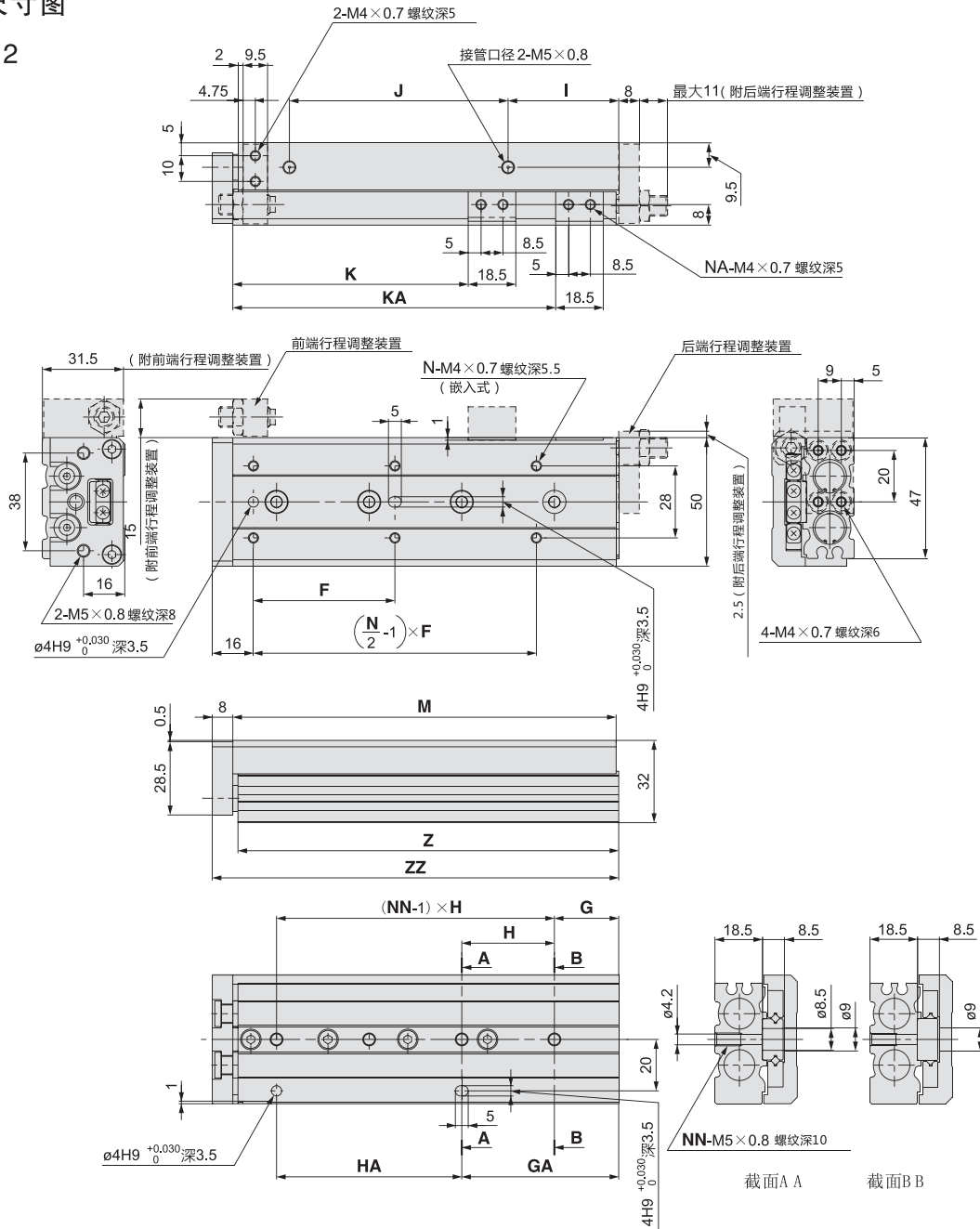


型号	F	N	G	H	NN	GA	HA	I	J	K	KA	NA	M	Z	ZZ
MXS8-10	25	4	9	28	2	17	20	13	19.5	23.5	-	2	49	48.5	56
MXS8-20	25	4	12	30	2	12	30	8.5	29	33.5	-	2	54	53.5	61
MXS8-30	40	4	13	20	3	33	20	9.5	39	43.5	-	2	65	64.5	72
MXS8-40	50	4	15	28	3	43	28	10.5	56	53.5	-	2	83	82.5	90
MXS8-50	38	6	20	23	4	43	46	24.5	60	63.5	82.5	4	101	100.5	108
MXS8-75	50	6	27	28	5	83	56	38.5	96	88.5	132.5	4	151	150.5	158

MXS 系列气动滑台

● 外形尺寸图

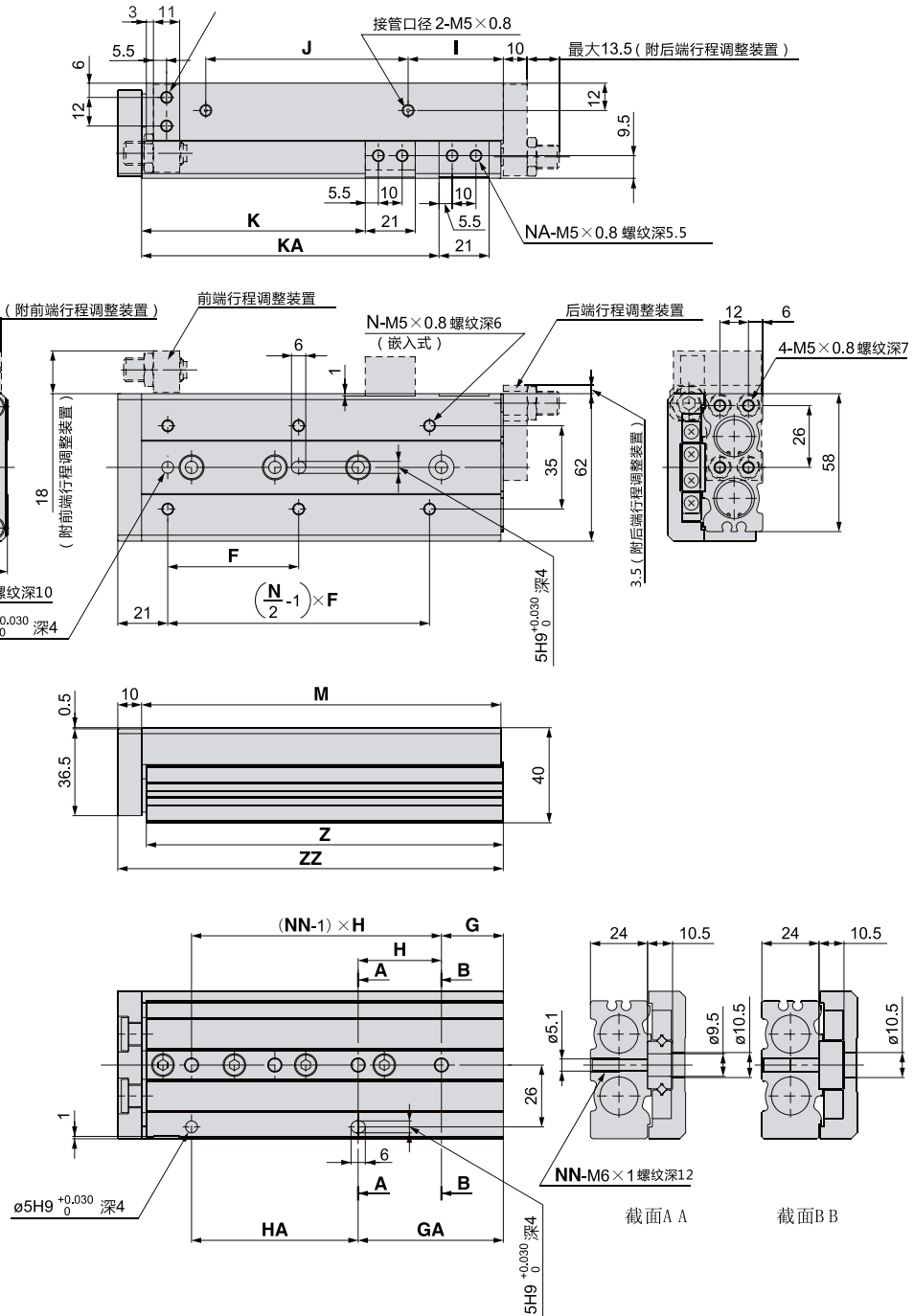
MXS12



型号	F	N	G	H	NN	GA	HA	I	J	K	KA	NA	M	Z	ZZ
MXS12-10	35	4	15	40	2	15	40	10	40	26.5	—	2	71	70	80
MXS12-20	35	4	15	40	2	15	40	10	40	36.5	—	2	71	70	80
MXS12-30	35	4	15	40	2	15	40	10	40	46.5	—	2	71	70	80
MXS12-40	50	4	17	25	3	42	25	10	52	56.5	—	2	83	82	92
MXS12-50	35	6	15	36	3	51	36	22	60	66.5	—	2	103	102	112
MXS12-75	55	6	25	36	4	61	72	43	85	91.5	125.5	4	149	148	158
MXS12-100	65	6	35	38	5	111	76	52	130	116.5	179.5	4	203	202	212

MXS 系列气动滑台

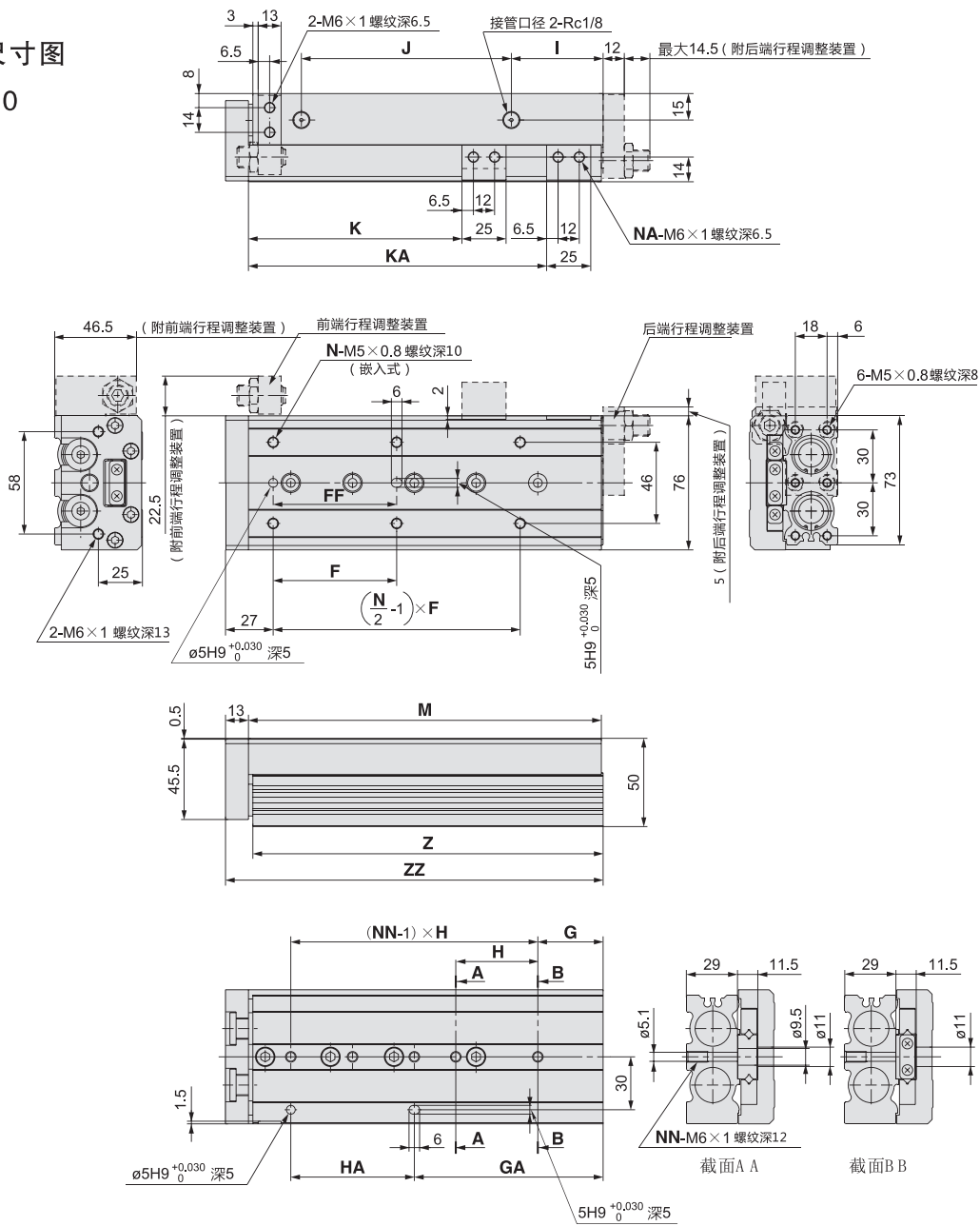
- 外形尺寸图
- MXS16



型号	F	N	G	H	NN	GA	HA	I	J	K	KA	NA	M	Z	ZZ
MXS16-10	35	4	16	40	2	16	40	10	40	29	—	2	76	75	87
MXS16-20	35	4	16	40	2	16	40	10	40	39	—	2	76	75	87
MXS16-30	35	4	16	40	2	16	40	10	40	49	—	2	76	75	87
MXS16-40	40	4	16	50	2	16	50	10	50	59	—	2	86	85	97
MXS16-50	30	6	21	30	3	51	30	15	60	69	101	2	101	100	112
MXS16-75	55	6	26	35	4	61	70	40	85	94	125	4	151	150	162
MXS16-100	65	6	39	35	5	109	70	55	118	119	173	4	199	198	210
MXS16-125	70	8	19	35	7	159	70	68	155	144	223	4	249	248	260

MXS 系列气动滑台

● 外形尺寸图
MXS20



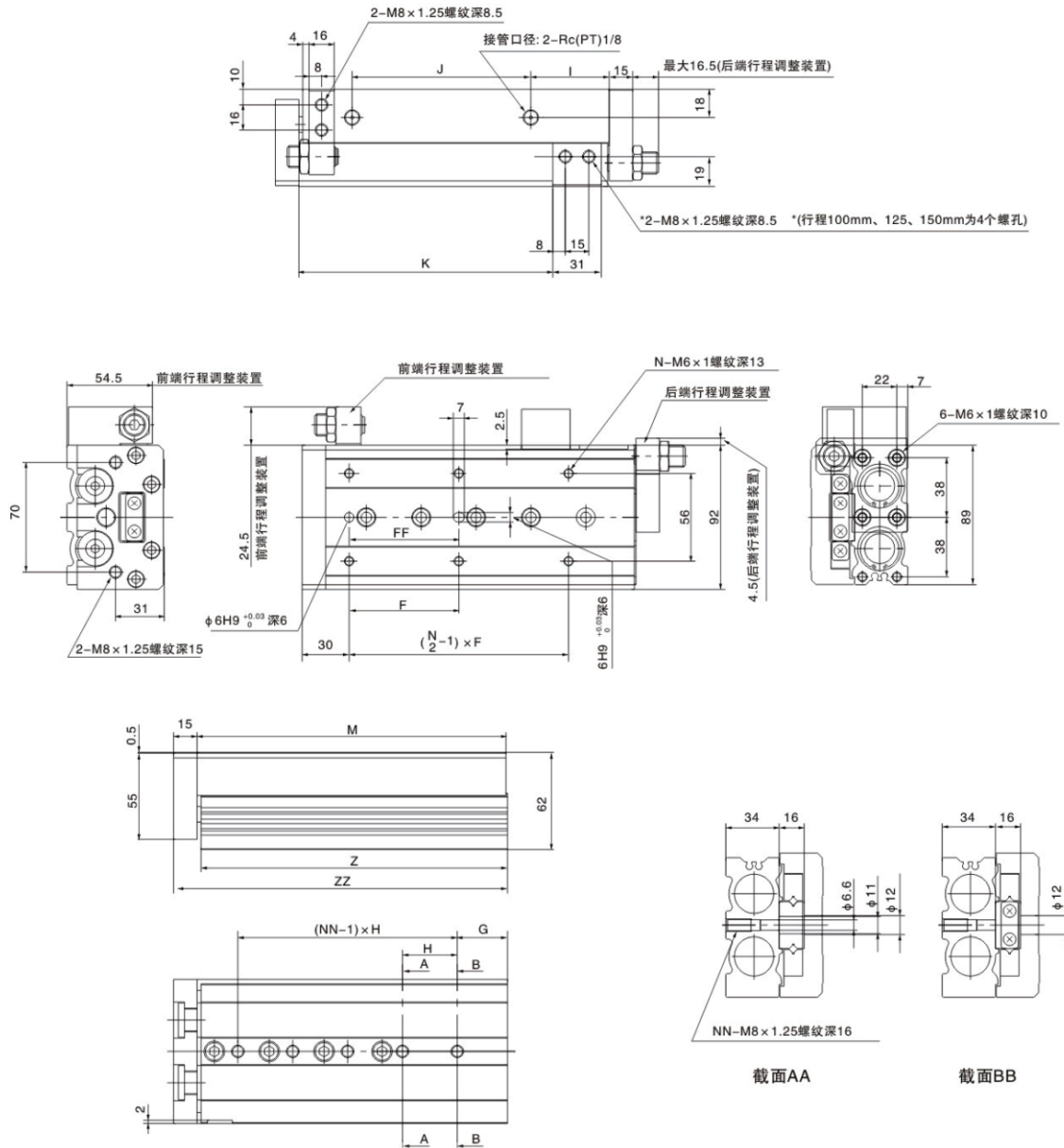
型号	F	N	G	H	NN	GA	HA	I	J	K	KA	NA	M	Z	ZZ
MXS20-10	50	4	15	45	2	25	35	10	44	31	—	2	83	81.5	97
MXS20-20	50	4	15	45	2	25	35	10	44	41	—	2	83	81.5	97
MXS20-30	50	4	15	45	2	10	44	10	44	51	—	2	83	81.5	97
MXS20-40	60	4	15	55	2	25	35	10	54	61	—	2	93	91.5	107
MXS20-50	35	6	15	35	3	35	35	10	69	71	—	2	108	106.5	122
MXS20-75	60	6	19	35	4	50	35	10	108	96	—	2	147	145.5	161
MXS20-100	70	6	37	35	5	54	70	58	113	121	169	4	200	198.5	214
MXS20-125	70	8	41	38	6	107	70	70	155	146	223	4	254	252.5	268
MXS20-150	80	8	19	44	7	155	76	87	190	171	275	4	306	304.5	320

MXS 系列气动滑台

● 外形尺寸图

MXS25

C



型号	F	FF	N	G	H	NN	I	J	K	M	Z	ZZ
MXS25-10	50	40	4	22	45	2	12	47	35	92	90.5	108
MXS25-20	50	40	4	22	45	2	12	47	45	92	90.5	108
MXS25-30	50	40	4	22	45	2	12	47	55	92	90.5	108
MXS25-40	60	50	4	22	55	2	12	57	65	102	100.5	118
MXS25-50	35	35	6	20	35	3	12	70	75	115	113.5	131
MXS25-75	60	60	6	26	35	4	33	90	100	156	154.5	172
MXS25-100	70	70	6	32	35	5	50	114	125	198	195.5	213
MXS25-125	75	75	8	40	38	6	67	155	150	255	253.5	271
MXS25-150	80	80	8	30	40	7	82	180	175	295	293.5	311